



UNIVERZITET U NOVOM SADU
PRIRODNO-MATEMATIČKI
FAKULTET
DEPARTMAN ZA FIZIKU



Električne osobine unapređenog sistema za pražnjenje u T-cevi

- diplomski rad -

Mentor:
Prof. Dr. Božidar Vujičić

Kandidat:
Zoltan Nađ

Novi Sad, 2007

SADRŽAJ

| | |
|--|-----------|
| Uvod | 1 |
| Glava I: Električni prekidači | 3 |
| Glava II: Tiratroni..... | 4 |
| 2.1 Istorija | 4 |
| 2.2 Karakteristike tiratrona | 5 |
| 2.3 Princip rada | 6 |
| 2.4 Tiratron TDI1-150k/25 | 10 |
| 2.5 Upravljačka jedinica PB-2D..... | 11 |
| Glava III: Električni sistem | 14 |
| 3.1 Električni sistem | 14 |
| 3.2 Komparator | 16 |
| Glava IV: Karakteristike sistema..... | 19 |
| 4.1 Karakteristike izvora plazme..... | 19 |
| 4.2 Jačina struje pražnjenja | 19 |
| Zaključak | 26 |
| Literatura..... | 28 |

Uvod

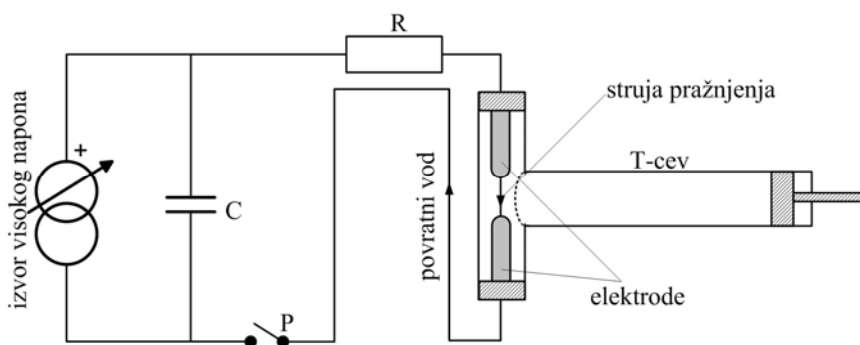
Najčešće korišćen metod za dobijanje plazme u laboratorijskim uslovima je električno pražnjenje u gasovima. Ovo se postiže korišćenjem visokonaponskog transformatora kao izvora napajanja baterije kondenzatora, koja se zatim, pomoću nekog visokonaponskog prekidača, prazni između elektroda u gasu pod odgovarajućim pritiskom, pri čemu nastaje plazma odgovarajućih karakteristika.

Izvore plazme možemo podeliti po režimu rada na:

- **impulsne:** impulsni luk, pinčevi (Z, θ), udarne cevi
- **kontinualne:** električni luk, tinjavo pražnjenje.

Impulsni izvori su oni u kojima se energija predaje gasu u veoma kratkom vremenskom intervalu, za razliku od kontinualnih u kojima se to dešava neprekidno.

U Laboratoriji za fizičku elektroniku Departmana za fiziku PMF, kao izvor plazme koristi se impulsna elektromagnetna udarna T-cev. Principijelna šema ovog izvora plazme prikazan je na slici 1.



Slika 1 Principijelna šema izvora plazme

Osnovni zahtevi koje ovakav izvor mora zadovoljiti su:

1. Odgovarajući i dobro kontrolisani iznosi energije koji se predaju gasu
2. Dobra vremenska ponovljivost (reproducibilnost) pražnjenja
3. Pouzdanost

Prvi zahtev se ostvaruje izborom odgovarajuće kondenzatorske baterije (u našem slučaju $4 \times 1\mu\text{F}$) i napona (20kV). Pošto se u ovakvim izvorima prekidaju veoma velike

struje, zahtevi 2 i 3 mogu se ostvariti samo upotrebom specijalnih prekidača, kao što su varničnici, ignitroni ili tiratroni, koji mogu izdržati te struje, a takođe su i dovoljno brzi.

Zadatak ovoga rada bio je konstrukcija i testiranje novog sistema za pražnjenje u kome je ignitron, koji se koristio kao visokonaponski prekidač za okidanje T-cevi, zamenjen tiratronom. U tu svrhu bilo je neophodno konstruisati i odgovarajuće elektronske sklopove radi kompatibilnosti između izlaza komparatora i ulaza upravljačke jedinice tiratrona.

Glava I

Električni prekidači

Prekidači su možda najelementarniji uređaji koji se koriste u elektronici i u elektrotehnici uopšte [1]. Prekidači služe za kontrolisanje toka struje kroz električno kolo, tj. oni određuju dali će struja teći kroz kolo jačinom kojom ostali delovi određuju, ili ne. U idealnom slučaju ovo bi bila definicija prekidača, međutim svaki prekidač ima karakteristične vrednosti koji određuju kojom će brzinom preći iz neprovodnog u provodno stanje ili obrnuto. Postoje još i druge vrednosti od kojih su posebno značajne maksimalna struja i maksimalni napon koje mogu izdržati bez oštećenja.

Prekidači koji se koriste u svakodnevnom životu daleko su od idealnih, jer je vreme za koje oni postanu provodni (the commutation time) reda milisekunde.

Elektromagnetni releji i reed prekidači imaju iste nedostatke kao i standardni prekidači predviđeni za široku upotrebu: veliko vreme odziva i zvonjenje. Pojavom poluprovodničkih elemenata kao što su tranzistori i tiristori delimično je rešena tromost prekidača. Poluprovodnički elementi se međutim mogu koristiti samo pri relativno niskim naponima i strujama. Naponi koje se mere kilovoltima i kiloamperima međutim već se ne mogu savladati.

U slučaju kada se koriste visoki naponi i jake struje, (u našem slučaju je to napon od 20 kilovolti i struja od 20 kiloampera), moraju se koristiti posebni uređaji čija upotreba datira znatno pre pojave poluprovodničkih elemenata, a to su varničnici, ignitroni i tiratroni.

Vakumske cevi možemo razlikovati prema načinu dobijanja slobodnih elektrona, ili prema vrsti gasa korišćenih za njihovo punjenje.

Postoje dva načina dobijanja slobodnih elektrona. Prvi je korišćenje tankih grejnih niti koji se nalaze na katodi, i koji proizvode elektrone termoelektronskom emisijom. Cevi sa ovim rešenjem nazivaju se cevi sa toplom katodom (hot cathode device). Drugi način je korišćenje gradijenta visokog napona koji rezultira autoemisijom elektrona sa katode. Takve se cevi nazivaju cevi sa hladnom katodom (cold cathode device).

Vakumske cevi su, kao i sam naziv kaže, vakuumirane ili sadrže gas na veoma niskom pritisku. Gasne cevi su za razliku od vakuumskih punjene određenim gasom, čiji je pritisak malo iznad ili ispod atmosferskog. Karakteristika radnog gas koji se koriste, takođe igra značajnu ulogu u funkcionisanju cevi.

Glava II

Tiratroni

2.1 Istorija

Tiratron je vrsta gasne cevi koji se koristi kao prekidač za visoke napone i struje. Pod terminom „tiratron“ podrazumevamo komoru za pražnjenje koji sadrži katodu, kontrolnu rešetku (ili više njih), anodu i inertni gas ili paru nekog metala.

Postoje različite varijacije tiratrona koje se zovu triode, tetrode i pentode. Gasovi koji se koriste u tiratronima su: živina para, ksenon, neon i vodonik (koji se koristi kod visokih napona ili kada se insistira na kratkom vremenu odziva).

Tiratroni su se razvili tokom 20-tih godina prošlog veka iz vakuum cevi kao što je na primer UV-200, koja je sadržala malu količinu argonskog gasa za povećavanje osetljivosti, a koristila se kao detektor radio signala, ili kao što je Nemački LRS Relay tube koja je takođe sadržala argon. Gasni ispravljači kao što je General Elektrik-ov argonski „Tungar bulb“ i Cooper-Hevit-ov živin ispravljač takođe su imali uticaja na razvoj. Među prvima koji su izučavali ispravljačka svojstva gasnih cevi su Irving Langmuir i G. S. Meikle iz General Elektrik-a, oko 1914. godine.

Korišćenje konvencionalnih tiratrona sa živinom parom počelo je 20 tih godina prošlog veka, od kad se osnovna građa malo menjala. Cev se sastoji od anode, kontrolne rešetke i od izvora elektrona (katode). Dok se anoda nalazi na višem a kontrolna rešetka na odgovarajućem (uglavnom negativnom) potencijalu, cev se nalazi u neprovodnom stanju. Za svaki određeni anodni napon postoji odgovarajući napon rešetke.

Prvi tiratroni punjeni vodonikom datiraju iz 1936. godine, ali njihovo masovno korišćenje počelo je tek 1940. godine, kada se pojavila potreba za brzim (visoka frekvencija) i pouzdanim prekidačima koji su se koristili u radarima. Ovi tiratroni su imali bolje karakteristike u odnosu na one koji su koristili živinu paru.

Maksimalni napon koje se mogao postići korišćenjem živine pare bio je 30kV (preko ove vrednosti pozitivni joni imali su toliku energiju da je dolazilo do ubrzanog trošenja katode), ili 100kV ako su se koristili u impulsnim kolima. Upotrebom vodonika kao radnog gasa ovaj napon značajno je povećan, zahvaljujući maloj masi vodonikovih jona. Vreme oporavka cevi punjenih vodonikom kraće je od cevi sa živinom parom, pošto su joni vodonika pokretniji od jona žive.

Nedostatak cevi punjenih vodonikom jeste to da materijali koji se koriste u cevima moraju biti izuzetno čisti zbog hemijskog dejstva gasa.

Za produženje života cevi punjenih vodonikom koristi se rezervoar vodonika, koji se nalazi u unutrašnjosti cevi. On sadrži određenu količinu (uglavnom) titanijum-hidrida koji se drži na relativno konstantnoj temperaturi. Pod ovim uslovima postoji termalna ravnoteža između titanijuma, vodonika i hidrida, i bilo koja varijacija količine vodonikovog gasa izaziva uravnotežavanje ovog stanja. Ovo znači da je pritisak unutar cevi relativno konstantan. Titanijum-hidrid se nalazi u metalnom cilindru koji može biti otvoren sa oba ili samo sa jedne strane, i koji se redno ili paralelno vezuje za grejač katode ili za neki drugi spoljašnji izvor.

U skorije vreme umesto vodonika koristi se deuterijum kao radni gas. Konstrukcija cevi se ne mora menjati pošto su oba gasa hemijski ista. Prednost deuterijuma je ta, da pod istim pritiskom može izdržati veće razlike potencijala, a pri tome su površinske rekombinacije i gubici pri lučnom pražnjenju manji. Veća masa jona međutim znači i manju pokretljivost, tako da se vreme oporavka povećava za faktor $\sqrt{2}$ za istu geometriju cevi. Deuterijum se stoga koristi u cevima velike snage, kada vreme oporavka nije od presudne vrednosti u odnosu na velike razlike potencijala. Uređaji punjeni vodonikom uvek koriste konstrukciju sa vrućom katodom.

Tiratroni sa živinom parom su najsporiji, ekološki neprihvatljivi zbog kondenzacije žive i zbog toga se retko koriste. Tiratroni sa vodonikom su mnogo brži prekidači od tiristora, neki imaju odziv manji od 20 μ s.

Mali tiratroni u prošlosti su se koristili kao kontroleri elektromagnetnih releja, električnih motora i aparata za elektrolučno varenje.

Tiratroni se danas pretežno koriste u radarima, kod gasnih lasera visoke snage, akceleratora čestica i u medicinskim aparatima koji koriste visoke napone.

Specijalni tiratroni imaju metalno ili keramičko kućište i konstruisani su za rad u ekstremnim uslovima.

2.2 Karakteristike tiratrona

Korisno je navesti neke od osnovnih karakteristika tiratrona pre svega zbog problema sa prevodom na naš jezik [2].

REZERVOAR – Deo uređaja koji se nalazi unutar kućišta i koji se (električno) greje da bi se obezbedilo odgovarajući pritisak radnog gasa.

NAPON GREJAČA – Napon koji se vodi na cev radi grejanja rezervoara.

VREME GREJANJA CEVI – Vreme potrebno da se cev zagreje do radne temperature.

AMPLITUDA IMPULSA – Maksimalna vrednost glatke krive bez pikova.

TRAJANJE IMPULSA – Vremenski interval između tačaka u kojima amplituda ima vrednost 70.7% od svoje maksimalne vrednosti.

VREME PORASTA – Vremenski interval između 26% i 70,7% vrednosti amplitude na rastućoj strani krive.

FREKVENCIJA PONAVLJANJA IMPULSA – Prosečan broj ponavljanja u jednoj sekundi.

MAKSIMALNI DIREKNI ANODNI NAPON – Maksimum pozitivnog napona na anodi u odnosu na katodu.

MAKSIMALNI INVERZNI ANODNI NAPON – Maksimum negativnog napona uključujući i pik u odnosu na katodu.

MAKSIMALNA ANODNA STRUJA – Amplituda anodne struje kao što je definisano pod amplitudom impulsa.

GLAVNA ANODNA STRUJA – Srednja vrednost anodne struje.

VREME OPORAVKA – Vremenski interval između trenutka prestanka anodne struje i trenutka, kada se uspostavi ponovno neprovodno stanje tiratrona.

VREMENSKA NEODREĐENOST OKIDANJA (JITTER TIME) – Vremenski interval između signala okidanja i okidanja tiratrona (ovaj interval se razlikuje kod svakog okidanja).

TEMPERATURA KORIŠĆENJA – Ova temperature se meri 10-tak centimetara od cevi. Okolina cevi mora biti tako rešena, da obezbedi slobodno strujanje vazduha.

2.4 Princip rada

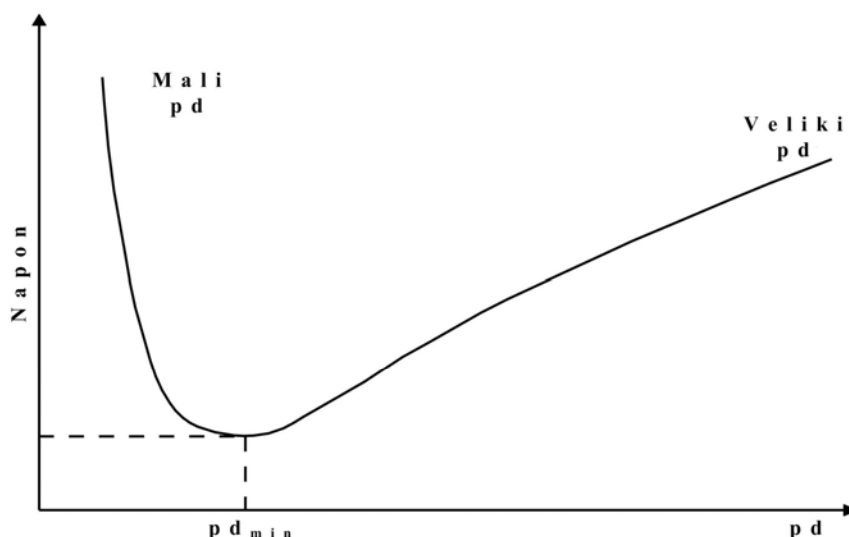
Proces rada tiratrona sa vodonikom može se razložiti na četiri faze: neprovodno stanje, komutacija, provodno stanje i stanje oporavka [3].

1. Neprovodno stanje

Tiratroni su izrađeni tako da izdrže visoke napone na anodi a da se iniciraju sa malim naponom na rešetki. Proboj u gasnim cevima dešava se zahvaljujući slobodnim naelektrisanjima (elektroni i joni), koji se kreću u međuprostoru između anode i katode pod dejstvom električnog polja. Ako je njihova energija dovoljno visoka, oni dodatno jonizuju radni gas, oslobađajući još jona. Pozitivni joni se kreću ka elektrodi koji je na nižem potencijalu i prouzrokuju oslobađanje sekundarnih elektrona. Pod odgovarajućim okolnostima proces postaje samoodržavajući i dolazi do proboja. Ponašanje proboja opisan je Pašenovim zakonom, gde je napon proboja U , funkcija proizvoda pritiska p i razmaka između elektroda d :

$$U = f(p \cdot d)$$

Grafik koji prikazuje ovu zavisnost prikazan je na slici 2.1. Napon proboja ima minimum u tački označenim sa pd_{\min} . Napon raste na obe strane i zbog toga moguće je naći dve vrednosti proizvoda pd za isti probojni napon. Na primer, radna tačka tiratrona nalazi se na malim vrednostima pd ili sa leve strane pd_{\min} , dok varničnici rade na visokim vrednostima pd ili na desnoj strani pd_{\min} .



Slika 2.1 Izgled Pašenove krive

Oblik krive može se objasniti slobodnom putanjom elektrona. Na desnoj strani vrednosti pd_{\min} slobodni put je mnogo kraći od razmaka elektroda d , a to znači da elektroni gube energiju tokom mnoštva sudara. Da bi se u ovom slučaju izazvao proboj, elektronima se mora saopštiti dovoljna energija da bi izazvali jonizaciju, a to se postiže visokim naponom. Prema tome, opadanjem vrednosti pd , probojni napon se povećava. Dostizanjem napona proboja, jonizacija elektronima se eksponencijalno povećava. Joni se vraćaju na katodu gde oslobađaju sekundarne elektrone i time je proboj ustanovljen. Na levoj strani pd_{\min} između elektroda imamo samo malu količinu molekula i zbog toga je slobodni put elektrona mnogo veći od razmaka elektroda. Zbog toga je verovatnoća da neki elektron proizvede dovoljnu količinu jona za proboj veoma mala, tako da se sa opadanjem vrednosti proizvoda pd probojni napon povećava. U praktičnim slučajevima maksimalna vrednost probojnog napona određena je distorzijom polja na obimu elektroda. Možemo reći da sa desne strane pd_{\min} glavnu ulogu u određivanju probojnog napona igraju procesi u gasovima, a sa leve strane kombinovano osobine radnog gasa i geometrija elektroda.

2. Komutacija

Komutacija tiratrona postiže se uvođenjem jonizovanog gasa između rešetke i anode preko otvora na rešetki. Jonizovani gas se prvo stvara u oblasti između katode i

rešetke pomoću brzo rastućeg okidnog signala koji se dovodi na rešetku. Ovako stvoren jonizovan gas difunduje preko rešetke u oblast između rešetke i anode, gde dolazi pod uticaj anodnog polja. Ovaj proces obezbeđuje dovoljnu količinu slobodnih elektrona, tako da se proces proboja može nastaviti sve dok jonizovani gas ne poveže anodu i katodu. Inicijalni rast jonizacije ima eksponencijalnu formu pa se trenutna vrednost struje može prikazati sledećom formulom:

$$I = I_0 e^{\alpha t}$$

Inicijalnu struju I_0 obezbeđuje jonizovan gas koji se dobija okidnim signalom u oblasti između katode i rešetke, tako da se vidi da još brži rast jačine struje kroz tiratron može biti postignut stvaranjem visoko jonizovane plazme pre dovođenja okidnog signala. Još veću ulogu ima konstanta „ α “ koja zavisi od gustine gasa u oblasti između rešetke i anode, čineći tako pritisak radnog gasa najvažnijim faktorom za skraćivanje vremena komutacije. Ovo je u vezi sa fizičkim procesima koji su već ranije opisani kod neprovodnog stanja. Kao što je rečeno brz porast struje dobija se pomoću elektrona, koji se sudaraju sa molekulima gasa u prolazu između rešetke i anode, a broj molekula u toj oblasti, upravo je srazmeran pritisku gasa. Takođe važan činilac je i geometrija rešetke, pošto ona utiče na vrednost inicijalne struje pa prema tome i na komutacione osobine samog tiratrona.

Gubici, koji se kod komutacije javljaju, prisutni su zbog elektrona koji pri prelasku sa katode na anodu ne izazivaju sudare sa atomima gasa. Takvi elektroni tada udaraju u anodu energijom koji odgovara datom naponu. Manja količina te energije pretvara se u X-zrake, dok je veći deo toplota, koja doprinosi disipaciji na anodi. Zbog toga, važno je, pogodnim odabirom napona grejanja rezervoara obezbediti optimalni pritisak radnog gasa u oblasti između rešetke i anode, i voditi računa o odgovarajućem spoljašnjem hlađenju.

3. Provodno stanje

Kada se komutacija završi, tiratron je potpuno ispunjen jonizovanim gasom. Struja teče između katode i anode, pri čemu se javlja određeni pad napona. Ovaj pad napona se javlja zbog pojave ekraniranja pozitivnih jona u plazmi, što omogućava elektronima da se kreću bez prostornih i električnih ograničenja.

U ovom slučaju, struja kroz tiratron zavisi uglavnom samo od parametara spoljašnjeg polja. Velika pokretljivost elektrona dozvoljava pozitivnim jonima da ekraniraju rešetku i tako spreče prodor potencijala rešetke u jonizovan gas, i zbog toga, isključivanje provodnog tiratrona ne može se postići priključivanjem negativnog signala na rešetku. Tiratron se u neprovodno stanje može vratiti jedino isključivanjem anodnog napona. Prema tome, cev se ponaša kao električni prekidač koji se zatvara signalom koji se dovodi na rešetku, i otvara otklanjanjem anodnog napona.

Katoda i njeni elementi, obezbeđuje elektrone za pražnjenje termoelektronskom emisijom, jonskom rekombinacijom i sekundarnom emisijom. Kao radni gas vodonik i deuterijum se biraju prevashodno zbog toga što joni ovih elemenata nemaju dovoljnu energiju koja bi dovela do uništavanja površine katode. Obično, veličina katode je ta koja određuje maksimalnu jačinu struje koja može proći preko nekog tiratrona. Pri

jačinama struje iznad dozvoljene vrednosti dolazi do pregrevavanja i do razaranja katode usled isparavanja.

Konstrukcija rešetke neminovno dovodi do ograničavanja protoka struje kroz otvor, gde gustina struje može biti za red veličine veće nego na katodi. Pri veoma velikim jačinama struje i „dugotrajnim“ impulsima može doći do nedostatka gasa u oblasti oko rešetke, što dovodi do prekida struje. Kao posledica ovog, javlja se luk i struja teče preko same rešetke a ne preko otvora koji su načinjeni na njoj. Ovo dovodi do oštećivanja površine rešetke koja dalje ugrožava prekidačke osobine tiratrona.

4. Stanje oporavaka

Posle provođenja, u tiratronu ostane jonizovani gas koji ga i dalje drži u zatvorenom (provodnom) stanju. Zbog toga je potrebno određeno vreme da se jonizovani gas u tiratronu potpuno rekombinuje. Ovo vreme naziva se vremenom oporavka (recovery time). Gašenje jonizovanog gasa dešava se rekombinacijom jona i elektrona na elektrodama suprotnog naelektrisanja. Pošto je oblast između rešetke i anode kao i otvor na rešetki dosta uzan, gašenje jonizovanog gasa izraženiji je u ovim delovima, dok se između rešetke i katode jonizovan gas sporije nestaje zbog većeg prostora između istih.

Potpuna dejonizacija tiratrona i nije neophodna, pošto se stanje oporavka završava tog trenutka, kada se jonizovani gas povuče dovoljno daleko od rešetke, da ona može svoj potencijal razviti celom njenom dužinom i električno razdvojiti oblast anode od oblasti katode.

Važno je da se tokom oporavka anoda drži na nultom ili na malom negativnom potencijalu da bi se oblast između anode i rešetke potpuno oslobodio od jonizovanog gasa. Bilo koji pozitivni potencijal na anodi, tokom procesa oporavka, može dovesti do dalje jonizacije gasa i do povećanja opasnosti od kontinualne provodnosti pri priključivanju napona na anodu.

Opšte pravilo je, da je na većim pritiscima vreme oporavka veći. Radi skraćivanja vremena oporavka, može se pribeći snižavanju pritiska u tiratronu, ali se time ujedno i povećava disipacija na anodi koji može smanjiti vek trajanja samog tiratrona. Skraćivanje vremena oporavka može se postići i dovođenjem negativnog potencijala na anodu.

2.5 Tiratron TDI1-150k/25

Tiratron TDI1-150k/25, koji je u ovom radu korišćen kao prekidački element u električnom sistemu, ruske je proizvodnje (Pulsed Technologies LTD.), i ima sledeće karakteristike [4].

Tiratron je smešten u kompaktnu keramičko-metalno kućište, sa vodonikom kao radnim gasom, koji se pri radu nalazi na pritisku od 20÷60 Pa. Kao okidač tiratrona koristi se visokotemperaturni poluprovodnički ignitor. Patentirani dielektrični oklop štiti cev od oštećenja u neželjenim i štetnim slučajevima kada inverzni anodni napon dostigne 100% direktnog anodnog napona, a takođe i okolinu od X-zraka koji se javljaju na anodi.

1.1. Optimalni električni parametri

| <i>Parametar</i> | <i>Vrednost</i> | <i>Fabričke vrednosti</i> |
|--|-----------------|---------------------------|
| Maksimalni anodni napon, kV | 3÷20 | 20 |
| Maksimalni direktni anodna struja, kA | 150 | 150 |
| Frekvencija okidanja, Hz | 0.5 | 0.5 |
| Anodna struja u prvoj poluperiodi, μ s | 2÷3 | 2.8 |
| Kapacitet koji se prazni, μ F | 5.0 | 5.0 |
| Napon grejača, V, (ne maje/ne više) | 3.0/7.0 | 4.5/5.75 |
| Struja grejača (pri $U_{\text{grejač}}=5,25\text{V}$), A, ne više | 2.5 | 2 |
| Maksimalni okidni napon, kV, (ne maje/ne više) | 3.0/10.0 | 4 |
| Maksimalna okidna struja, A, (ne maje/ne više) | 80/150 | 80 |
| Vreme pripreme, min | 5.0 | 5.0 |

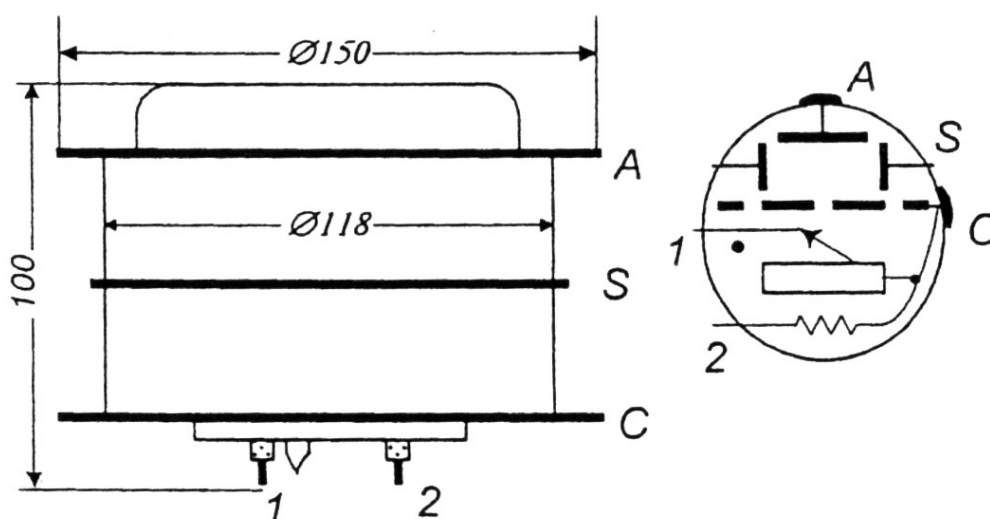
1.2. Apsolutne vrednosti (maksimalne, nesimultane)

| <i>Parametar</i> | <i>Vrednost</i> |
|---|-------------------------------------|
| Maksimalni direktni anodni napon, kV | 1÷25 |
| Maksimalna direktna anodna struja, kA | 200 |
| Maksimalno vreme porasta anodne struje, A/s | $3 \cdot 10^{12}$ |
| Trajanje anodne struje, μ s | 0,1÷500,0 |
| Energija pri jednom pražnjenju, J | 40 000 |
| Faktor disipacije na anodi | $70 \cdot 10^9$ |
| Frekvencija impulsa, f, Hz | 100 |
| Neodređenost vremena okidanja, ns | 3-4 |
| Vreme porasta okidnog napona, kV/ μ s, ne manje | 5.0 |
| Trajanje okidne struje, μ s | 1÷5 |

2. Dijagram priključivanja elektroda:

A – anoda;

S – ekran (screen)

C- katoda, grejač, priključak pozitivnog signala za okidanje (trigerovaje)1 - priključak negativnog signala za okidanje2 -grejač rezervoara ($R_{res} \sim 1\Omega$).

Slika 2.2 Tiratron TDI1-150k/25

2.5 Upravljačka jedinica PB-2D

Generalni opis: upravljačka jedinica PB-2D je generator visokonaponskog okidnog signala razvijen za upravljanje tiratronima iz serije TDI sa maksimalnim anodnim naponom do 50kV i maksimalnom strujom do 150kA.

Upravljačka jedinica PB-2D služi za:

1. okidanje tiratrona formirajući:
 - napon okidanja (U_{tr})
 - struju okidanja (I_{tr})
 - napon grejača (U_f)
 - podesiva frekvencija okidanja (f_i)
2. sinhronizaciju sa osciloskopom

Uređaj raspolaže i ulazom za spoljašnju sinhronizaciju.

Opšte karakteristike:

| <i>Okruženje</i> | |
|----------------------------------|----------------------------------|
| Temperatura radnog okruženja, °C | 0÷40 |
| Relativna vlažnost vazduha | 80% |
| Barometarski pritisak: | 83.9÷106.6 kPa (680÷800 Torr) |

Dimenzije (max):

| | |
|-------------------|-----|
| Dužina, mm | 350 |
| Širina, mm | 230 |
| Visina, mm | 100 |
| Ukupna težina, kg | 3,5 |

Električna mreža

| | |
|-----------------|---------------|
| Napon, V | 220 (110)±10% |
| Frekvencija, Hz | 49÷65 |
| Snaga, W | 50 |



Izlazne vrednosti:*Grejanje*

| | |
|----------------------|-----|
| Jednosmerni napon, V | 3÷7 |
| Struja grejanja, A | 2,5 |
| | |

Okidanje

| | |
|--|---------|
| Napon okidanja, kV | 4,0±0,5 |
| Maksimalna struja okidanja, A | 80±20 |
| Trajanje okidnog impulsa, μs | 3,0±1,0 |
| Brzina porasta napona impulsa, kV/μs | 4±0.5 |
| Brzina ponavljanja (frekvencija okidanja), Hz | 0,05÷10 |
| Napon signala za sinhronizaciju sa osciloskopom, V | 8±1 |
| Napon signala za spoljašnju sinhronizaciju, V | 10÷15 |
| Jačina struje signala za spoljašnju sinhronizaciju, mA | 8 |
| Trajanje signala za spoljašnju sinhronizaciju, μs | 2,0÷5,0 |

Na prednjoj ploči nalaze se:

- prekidači „Сеть” (uključenje) i „Высокое“ (visoki napon) sa svetlosnim indikatorima
- potenciometar za kontrolu grejača 
- voltmetar grejača
- LED indikator rada grejača „Ток“
- prekidač za izbor frekvencije okidanja „Частота, Гц“
- potenciometar za fino podešavanje frekvencije okidanja „Частота, Гц“ 

Na zadnjoj ploči nalaze se:

- konektori „EXT START“, „OSCILL. START“, „OUTPUT 1:100“ (napon izlaznog signala uzet sa razdelnika napona)
- kabl napajanja „220V, 50Hz“
- kabl tiratrona
- topljivi osigurači od 2.0A
- uzemljenje

Uputstvo za rukovanje:

1. Uključiti uređaj prekidačem „Сеть”. Indikator „ИО” mora da svetli.
2. Uključiti grejanje tiratrona pomoću potenciometra za kontrolu grejača. Indikator „Ток” mora da svetli.
3. Povećavati napon grejača u koracima od 0,25V. Minimalni i maksimalni napon grejanja dati su u tabeli parametara tiratrona. Pridržavati se graničnih vrednosti, posebno maksimalnog, jer može doći do nekontrolisanog rada tiratrona (ceo proces grejanja ne bi trebalo da traje manje od 5 minuta).
4. Posle dostizanja maksimalnog napona grejanja uključiti visoki napon prekidačem „Высокое”. Indikator „Высокое” mora da svetli.
5. Frekvenciju okidanja podesiti prekidačem i potenciometrom „Частота, Гц”.
6. Priključiti visoki napon na tiratron.

Pri isključivanju postupiti obrnutim redosledom.

Postupak pri korišćenju spoljašnjeg signala za okidanje:

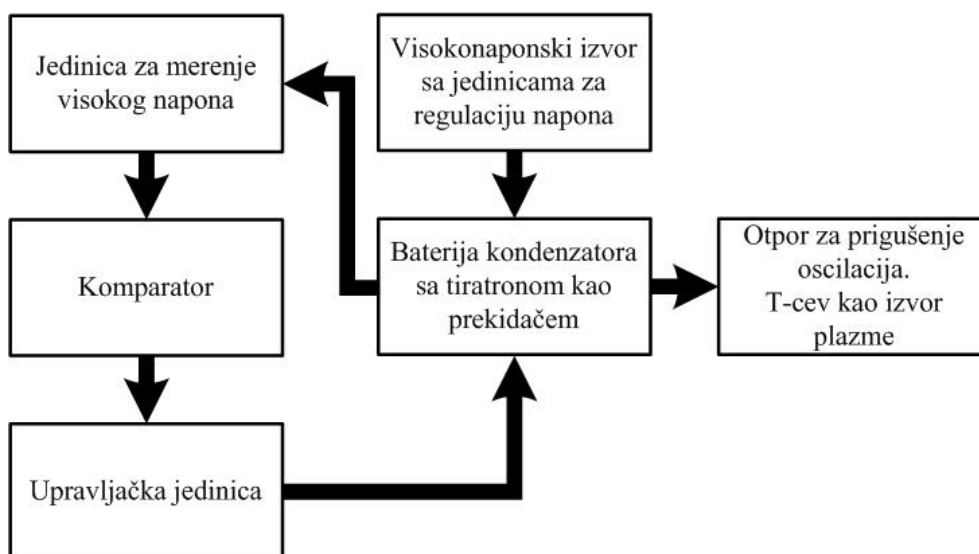
1. Priključiti izvor spoljašnjeg signala na ulaz „EXT START” koji se nalazi na zadnjoj ploči uređaja
2. Slediti korake od 1 do 4 iz prethodnog razmatranja
3. Postaviti prekidač „Частота, Гц” za izbor frekvencije okidanja na „ВНЕШН”
4. Priključiti visoki napon na tiratron.

Glava III

Električni sistem

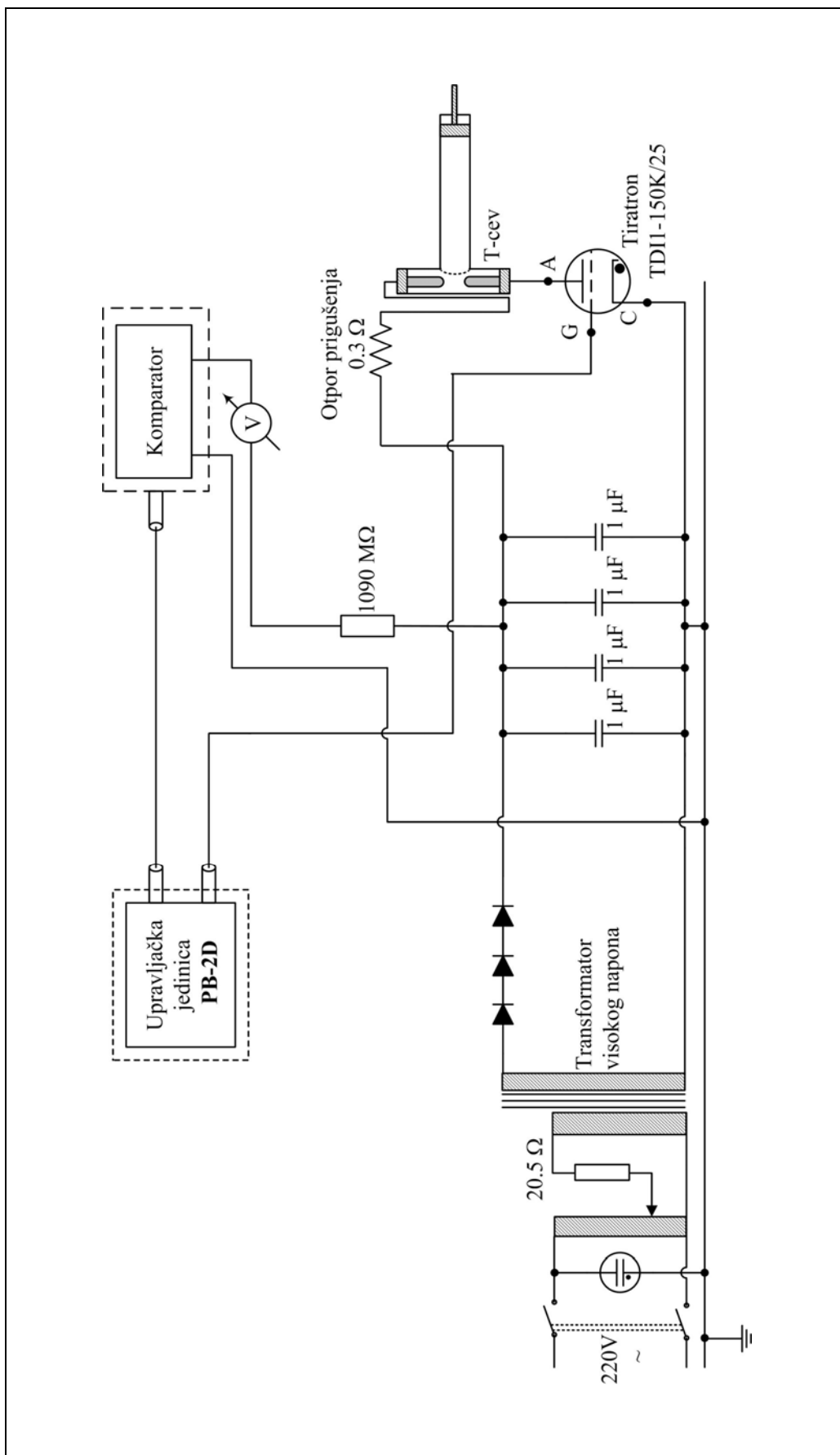
3.1 Električni sistem

Blok šema električnog sistema prikazan je na slici 3.1 i u konkretnom slučaju sastoji se iz kola za napajanje električnom energijom, kondenzatora kao akumulatora energije i sistema za iniciranje pražnjenja (komparator i upravljačka jedinica). Ceo sistem je nešto detaljnije prikazan na slici 3.2.



Slika 3.1 Blok šema električnog sistema

Kolo za napajanje obezbeđuje punjenje kondenzatora do napona na kojem se želi izvršiti pražnjenje. Baterija kondenzatora se puni pomoću visokonaponskog transformatora, čiji se napon može kontinuirano menjati, pri čemu otpornik u primaru transformatora služi za ograničenje struje punjenja. Sekundar transformatora je vezan za ispravljački deo koji se sastoji od tri visokonaponske diode. Akumulator energije se sastoji od 4 nisko induktivna (brza) kondenzatora, induktivnosti $0.03\mu\text{H}$ (tipa MAXVELL. No 32004). kapaciteta $1\mu\text{F}$ i maksimalnog radnog napona od 75kV .



Slika 3.2 Električni sistem.

Ovi kondenzatori su povezani paralelno u bateriju trakastim vodovima koji istovremeno nose tiratron. Ovako dobijena energetska jedinica može da akumulira maksimalnu energiju od 11200J (pri 75kV). Za razliku od prethode eksperimentalne postavke, kada se kao prekidač koristio ignitron [5,6], kondenzatori se prazne preko tiratrona i otpornika od 0.3Ω , koji služi za prigušivanje amortizovanih oscilacija struje pražnjenja. Brzim pražnjenjem baterije, pri tipičnom naponu od 20kV, u T-cevi se stvara plazma čija je temperatura oko 20000K i koncentracija elektrona reda 10^{23} m^{-3} pri tipičnom pritisku od 1torr (133Pa).

Jedinica za merenje visokog napona se sastoji od visokonaponske sonde HEATHKIT sa unutrašnjim otporom od $1090M\Omega$ koja je vezana za voltmetar unutrašnjeg otpora od $10M\Omega$.

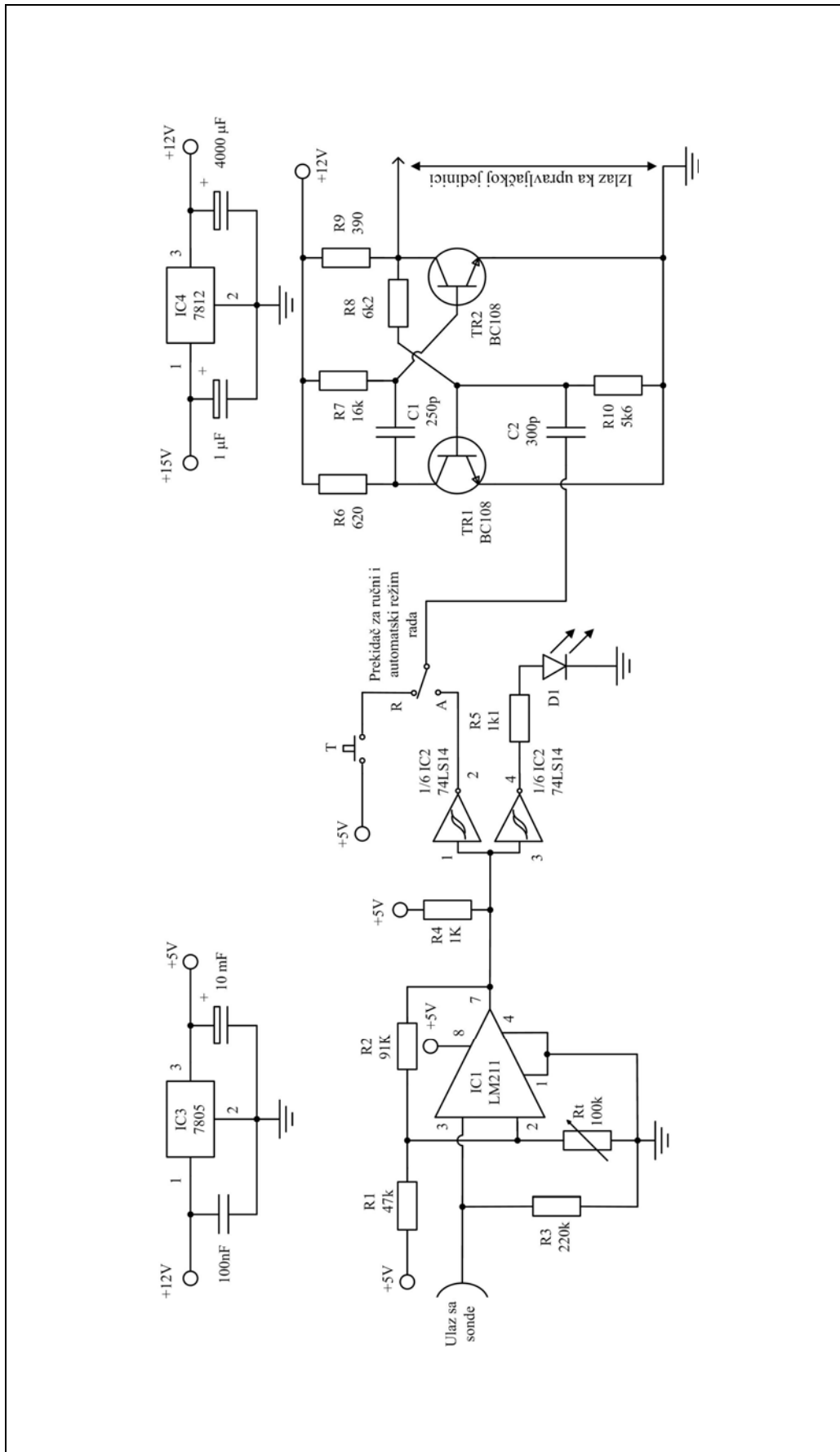
Napon sa visokonaponske sonde vodi se na ulaz komparatora, koji je razvijen u Laboratoriji za fizičku elektroniku, i koji služi za automatsko upoređivanje napona sa unapred zadatim naponom okidanja. Kada je ovaj uslov ispunjen komparator trigeruje upravljačku jedinicu, koja zatim okida tiratron. Snažni neinduktivni otpornik R odabran je tako da RLC kolo koje se sastoji od baterije kondenzatora, tiratrona, T-cevi i niskoinduktivnih vodova bude kritično prigušeno. Ovo obezbeđuje da se energija kondenzatora isprazni u prvoj poluperiodi i eliminiše pojavu inverznih napona koji skraćuju vreme života kondenzatora i tiratrona.

3.2 Komparator

Iniciranje pražnjenja akumulatora energije (kondenzatorske baterije) moguće je izvršiti ručno-tasterom, ili automatski. Kako operater ne može uvek tačno pročitati napon kondenzatorskih baterija, javlja se znatno odstupanje u rezultatima. Zato se koristi uređaj koji automatski komparira (upoređuje) napon akumulatora energije i na zadatu vrednost sam izvrši okidanje. Šema komparatora data je na slici 3.3.

Pošto se izlaz komparatora vodi na ulaz za spoljašnje okidanje upravljačke jedinice PB-2D, morao se dodati jedan monostabilni multivibrator koji na izlazu daje impuls dužine od oko $3\mu\text{s}$ i odgovarajućeg napona.

Otpornik R1, i potencijometar Rt, sačinjavaju razdelnik napona kojim je određen prag okidanja komparatora, a preko otpornika R2 ostvaruju se pozitivna povratna sprega, kojom se obezbeđuje histerezis pri prebacivanju izlaza komparatora sa visokog na niski naponski nivo i obrnuto. Otpornik R3 zajedno sa visokonaponskom sondom i voltmetrom (vidi sliku 2.3) sačinjava razdelnik napona kojim se napon sa ulaza sonde slabi za oko 2×10^3 puta, dok otpornik R4 obezbeđuje da izlaz komparatora bude kompatibilan sa ulazima TTL kola. Dokle god je na invertujućem ulazu napon niži od referentnog, izlaz komparatora će biti na visokom naponskom nivou. Porast napona na invertujućem ulazu iznad vrednosti podešene sa Rt, na neinvertujućem ulazu (prag okidanja), prebacuje izlaz komparatora na niski naponski nivo. Zbog toga se koriste invertori IC2 koji obezbeđuju visoki naponski nivo, koji se dalje vodi na ulaz monostabilnog multivibratora, pri čemu se LED D1, služi kao indikator visokog naponskog nivoa. Detaljniji opis rada komparatora može se naći u radu [5].



Slika 3.3 Komparator

Kod realizacije ovog monostabilnog multivibratora [7] korišćeni su jednostepeni pojačavači. Jedan je sastavljen od TR1, i R6, a drugi od TR2 i R9. Izlaz prvog pojačavača je spregnut sa ulazom drugog pojačavača preko kondenzatora C1. Izlaz drugog je vezan na ulaz prvog pojačavača preko R8 i R10.

Ako se monostabilni multivibrator priključi na izvor napona, kondenzator C1 će se preko otpora R7 napuniti toliko, da spoj baza-emiter, tranzistora TR2 postane direktno polarizovan. Vrednost R7 se bira tako da, kada je C1 napunjen tranzistor TR1 bude u maksimalno provodnom stanju. Njegov je ulaz tada u stanju 1, a izlaz u stanju 0. Ovo stanje tranzistora TR2 zajedno sa R8, R10 uslovljava da tranzistor TR1, bude u neprovodnom stanju. To znači da je ulaz TR1, tada u stanju 0, a izlaz u stanju 1. Ovakvo stanje se zadržava sve dok se nekim impulsom spolja multivibrator ne izvede iz tog stanja. Nakon određenog vremena multivibrator se ponovo vraća u prethodno stabilno stanje.

Monostabilni multivibrator se iz stabilnog stanja izvodi pomoću pozitivnog impulsa dovedenog sa izlaza komparatora ili ako se okidanje vrši ručno, sa tastera T. Zbog toga tranzistor TR1, postaje provodan. Ova promena napona se preko kondenzatora C1 prenosi na bazu tranzistora TR2. To uslovljava da TR2 postane neprovodan, pa je na izlazu ka upravljačkoj jedinici javlja impuls. S obzirom na izbor R1, R2 ovo stanje se održava po prestanku dejstva pozitivnog impulsa sve dok se kondenzator C1 ne napuni preko otpora R7 toliko da TR2 počinje da provodi. Čim tranzistor TR2 postane maksimalno provodan multivibrator se ponovo vraća u stabilno stanje. Nestabilno stanje traje utoliko duže ukoliko su R7 i C1 veći. Vreme trajanja nestabilnog stanja T iznosi: .

$$T = R7 \cdot C1 \cdot \ln 2$$

U našem slučaju korišćeni su vrednosti od $16\text{k}\Omega$ i 250pF , koji teorijski daju impuls u trajanju od $2,77\mu\text{s}$. Ovim stepenom postignut je kompatibilnost između izlaza komparatora i ulaza za spoljašnje okidanje upravljačke jedinice PB-2D.

Glava IV

Karakteristike sistema

4.1. Karakteristike izvora plazme

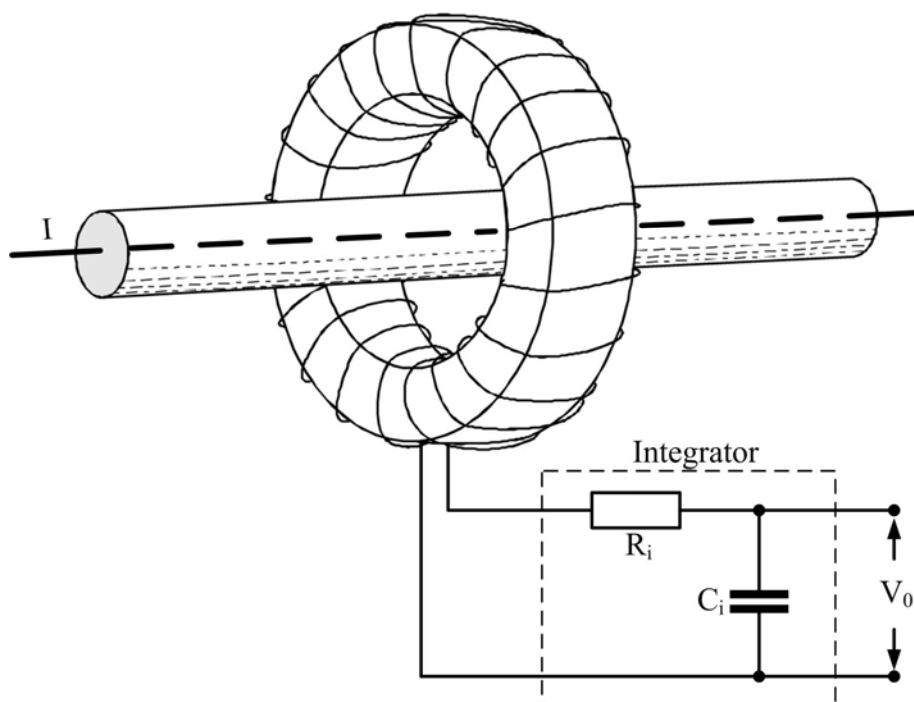
T-cev, koji se koristi kao izvor plazme i čiji se rad zasniva na pojavi udarnog talasa, treba da zadovolji nekoliko uslova. Udarni talas nastaje u prostoru između elektroda usled električnog pražnjenja kroz radni gas. Na tom mestu se vrši intenzivna jonizacija gasa, odnosno nagli porast koncentracije (pritiska) naelektrisanih čestica, kao i nagli porast temperature gasa. Da bi postigli dovoljno veliki gradijent ovih veličina, potrebno je da jačina struje pražnjenja bude što veća i da njen porast bude što brži. Brzina porasta jačine struje postiže se smanjenjem induktivnosti električnog kola na minimum. Veća jačina struje obezbeđuje veću brzinu udarnog talasa, s tim i višu temperaturu plazme. Udarni front se formira i ubrzava usled interakcije struje pražnjenja sa strujom koja teče kroz povratni vod. Pošto je ova interakcija proporcionalna kvadratu jačine struje pražnjenja, ona mora da bude što je moguće veća.

4.2. Jačina struje pražnjenja

Jačina struje pražnjenja, koja predstavlja jednu od glavnih karakteristika pražnjenja, uglavnom se meri kalemom Rogovskog [8]. Kalem Rogovskog je jedan toroidalni solenoid sa n navojaka, pri čemu je poluprečnik kalema mnogo veći od poluprečnika jednog navojka. Kalem se postavlja tako da obuhvata pražnjenje ili strujni vod kroz koji protiče struja i da linije sila magnetnog polja teku duž ose solenoida. Kalem igra ulogu sekundara jednog transformatora, čiji je primar samo gasno pražnjenje ili električni vod. Ako se izlazni signal sa kalema propusti kroz integrišuće RC kolo, dobija se jačina struje, jer će napon na izlazu biti:

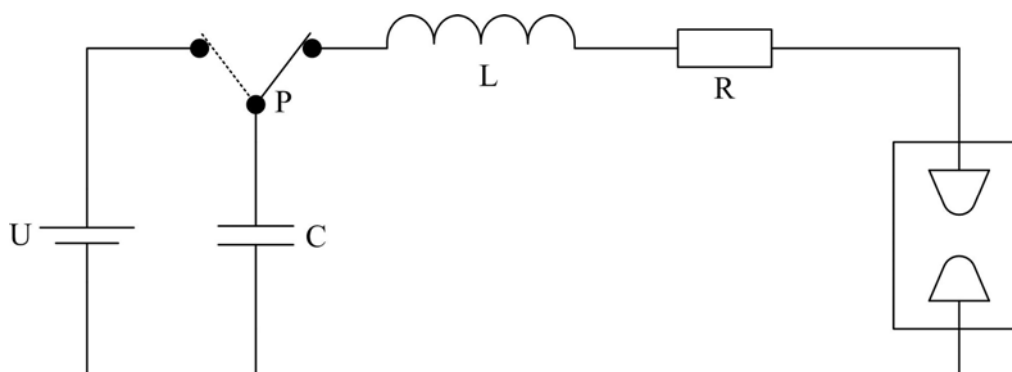
$$V_0 = \frac{1}{R_1 C_1} \int V_C dt = \frac{\mu_0}{2\pi R} n A \frac{I}{R_1 C_1} = K \frac{I}{R_1 C_1} \quad (4.1)$$

gde je R_i omski otpor, a C_i kapacitet integrišućeg kola, a A površina koju obuhvata jedan navoj. Prema tome kalem Rogovskog na svom izlazu direktno pokazuje promenu izvoda struje pražnjenja u toku vremena. Detaljniji opis merenja raznih parametara plazme može se naći u radu [9]. Primena kalema Rogovskog za merenje jačine struje prikazan je na slici 4.1.



Slika 4.1 Primena kalema Rogovskog za merenje jačine struje.

Određivanje struje pražnjenja nije bilo moguće izvesti pomoću kalibrisanog kalema, nego pomoću druge metode koja zahteva poznavanje karakteristika kola za pražnjenje. Postupak za određivanje jačine struje pražnjenja se dobija analizom RLC kola [10]. Kolo za pražnjenje kondenzatora kroz elektrode T-cevi je principijelno prikazano na slici 4.2.



Slika 4.2 RLC kolo

Kondenzator kapaciteta C se puni do odabranog napona pražnjenja U . Ako su L i R ukupni induktivitet i otpor kola, promena struje u RLC kolu se opisuje jednačinom:

$$L \frac{d^2 I}{dt^2} + \frac{R}{L} \frac{dI}{dt} + \frac{1}{LC} I = 0 \quad (4.2)$$

Ako uvedemo koeficijente:

$$\alpha = \frac{R}{2L}, \quad \omega_0 = \frac{1}{\sqrt{LC}} \quad \text{i} \quad \omega = \sqrt{\frac{1}{LC} - \frac{R^2}{4L^2}} = \sqrt{\omega_0^2 - \alpha^2} \quad (4.3)$$

u zavisnosti od njihovog odnosa, tj. odnosa koeficijenta α i ω_0 razlikujemo tri režima oscilovanja RLC kola:

1. **Oscilatorni režim** (kvaziperiodično prigušeno oscilovanje) nastaje kada je $\omega^2 > \alpha^2$, tj. pri:

$$R < 2\sqrt{\frac{L}{C}}$$

Za ovo pražnjenje koje traje nekoliko ciklusa može se smatrati da se struja pražnjenja i napon kondenzatora menjaju po sinusoidi opadajuće amplitude.

Rešenje jednačine (3.1.) je u ovom slučaju:

$$I = \frac{U}{L\omega} e^{-\alpha t} \sin \omega t \quad (4.4)$$

a period oscilovanja je:

$$T = \frac{2\pi}{\omega} = \frac{2\pi}{\sqrt{\omega_0^2 - \alpha^2}} \quad (4.5)$$

Struja dostiže svoj nulti maksimum $I_{\max 0}$ u trenutku $t=T/4$, a k -ti maksimum za $t=T/4+kT/2$ koji je jednak:

$$|I_{\max k}| = \frac{U}{L\omega} e^{-\alpha \frac{T}{4}} e^{-\alpha k \frac{T}{2}} = I_{\max 0} e^{-\alpha k \frac{T}{2}} \quad (4.6)$$

logaritmovanjem i sređivanjem ove jednačine se dobija:

$$\ln |I_{\max k}| = \ln I_{\max 0} - \alpha \frac{T}{2} k \quad (4.7)$$

2. **Kritično prigušeno oscilovanje** prisutno je u slučaju $\omega_0^2 = \alpha^2$, tj.

$$R_c = 2\sqrt{\frac{L}{C}}$$

gde je R_c vrednost otpora koji je potreban da bi oscilovanje kola bilo kritično prigušeno. U ovom režimu pri pražnjenju struja ne menja smer kao u oscilatornom. Maksimum struje se dosegne ranije i potom brzo opadne na nivo određen karakteristikama kola. Kritično prigušeni režim se primenjuje da spreči inverzne struje i brzo isprazni kondenzator i poželjan je u najvećem broju slučajeva.

U ovom slučaju struja se izražava kao:

$$I = \frac{U}{L} t e^{-\alpha t} \quad (4.8)$$

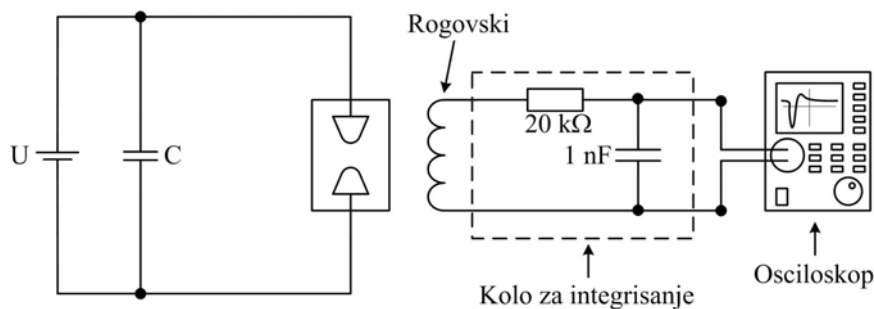
a maksimum struje je dat jednačinom:

$$I_{max} = \frac{2U}{R} \frac{1}{e} \quad (4.9)$$

3. **Aperiodično prigušeno oscilovanje** (nadkritično prigušeni režim) kada je $\omega_0^2 < \alpha^2$. U ovom režimu maksimum struje se postiže ranije u odnosu na prethodna dva slučaja ali je amplituda struje manja. Pri većim vrednostima napona na kondenzatoru, opadanje struje na nivo određen karakteristikama kola traje duže u odnosu na slučaj kritično prigušenog pražnjenja.

U kolima za impulsna pražnjenja kao što je T-cev, poželjno je realizovati kritično prigušeni režim, jer u tom slučaju struja ne menja smer, a nema ni pojave inverznog napona koji bi smanjivao radni vek kondenzatora. Takođe, struja dosegne svoj maksimum dosta brzo i potom brzo opadne na nivo određen karakteristikama kola, što omogućava da se pražnjenje izvrši za najkraće vreme. Zbog ovih razloga u kolo za pražnjenje T-cevi je vezan otpornik od 0.3Ω niskog induktiviteta.

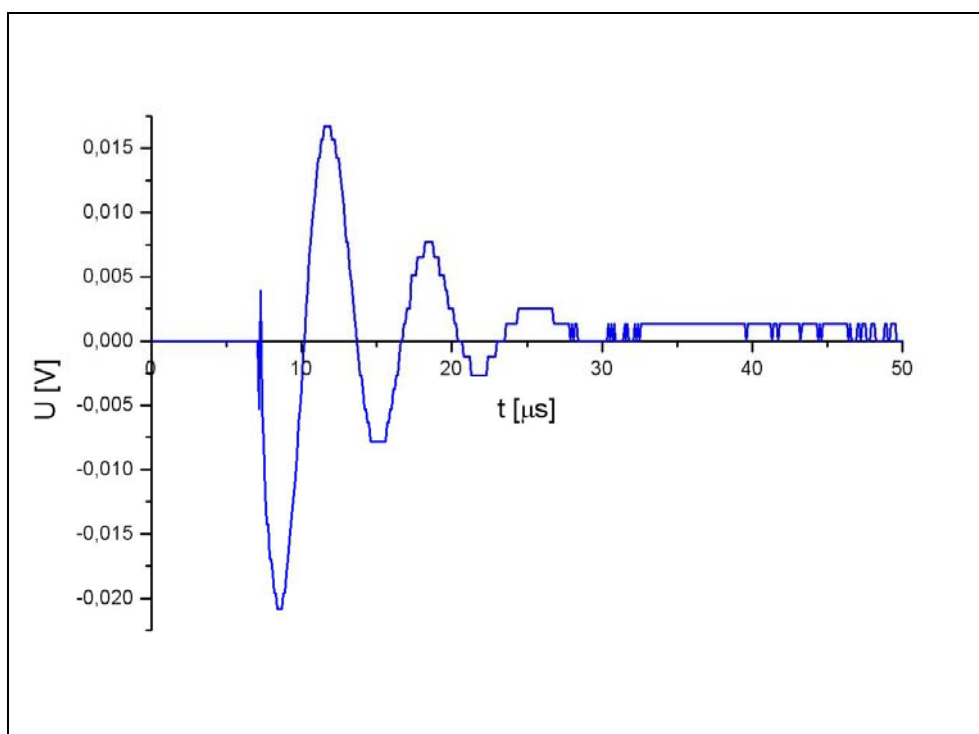
Induktivnost i otpor kola za pražnjenje mogu se odrediti iz oblika struje pražnjenja pri uslovima kvaziperiodičnog prigušenog oscilovanja. Ovakav režim se postiže ako se otpornik za prigušenje kratko spoji. U tu svhu je korišćen kratkospojnik u obliku bakarne trake kako bi dodatni induktivitet bio što je moguće manji. Oscilovanje kola se snima osciloskopom pomoću kalema Rogovskog postavljenog blizu kola za pražnjenje. Šema kola za merenje kvaziperiodičnog prigušenog oscilovanja prikazan je na slici 4.3.



Slika 4.3 Šematski prikaz kola za merenje jačine struje

Signal na krajevima kalema srazmeran je, kako je rečeno, izvodu jačine struje sa vremenom. Radi dobijanja talasnog oblika jačine struje $I(t)$ ovaj izlazni signal se prethodno propusti kroz integrirajuće RC-kolo i vodi sa na digitalni osciloskop.

Primer oscilograma dobijen pri naponu $U=10,5$ kV je dat na slici 4.4.



Slika 4.4 Oscilogram kvaziperiodičnog prigušenog oscilovanja kola za pražnjenje.

Sa oscilograma se određuje vrednost perioda T , kao i vrednosti odgovarajućih maksimuma I_{maxk} (u relativnim jedinicama).

Uzimajući u obzir prvih pet poluperioda, za period kvaziperiodičnog prigušenog oscilovanja dobija se vrednost:

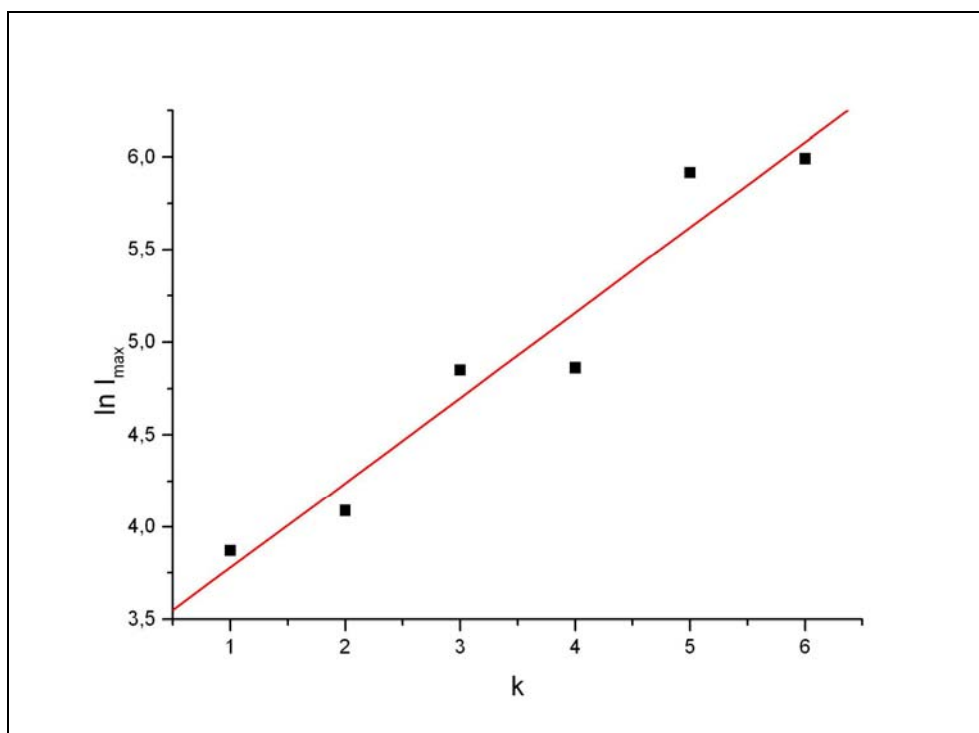
$$T = 6,4 \mu s$$

Prema formuli (4.5) se tada može izračunati frekvencija oscilovanja. Potom se crta kriva $\ln|I_{maxk}|$ u zavisnosti od k (slika 4.5), pa se iz nagiba prave određuje koeficijent α pomoću jednačine:

$$\alpha = \frac{2}{T} \frac{\Delta \ln|I_{maxk}|}{\Delta k} \quad (4.10)$$

za koji se dobija vrednost:

$$\alpha = 144161$$



Slika 4.5 $\ln I_{kmax}$ u zavisnosti od k

Na osnovu jednačine (4.3) za induktivnost L se dobija:

$$L = \frac{1}{C(\omega^2 + \alpha^2)} = 0,253 \mu\text{H} \quad (4.11)$$

a za otpor kola (bez otpora prigušenja):

$$R = 2\alpha L = 73 \text{ m}\Omega \quad (4.12)$$

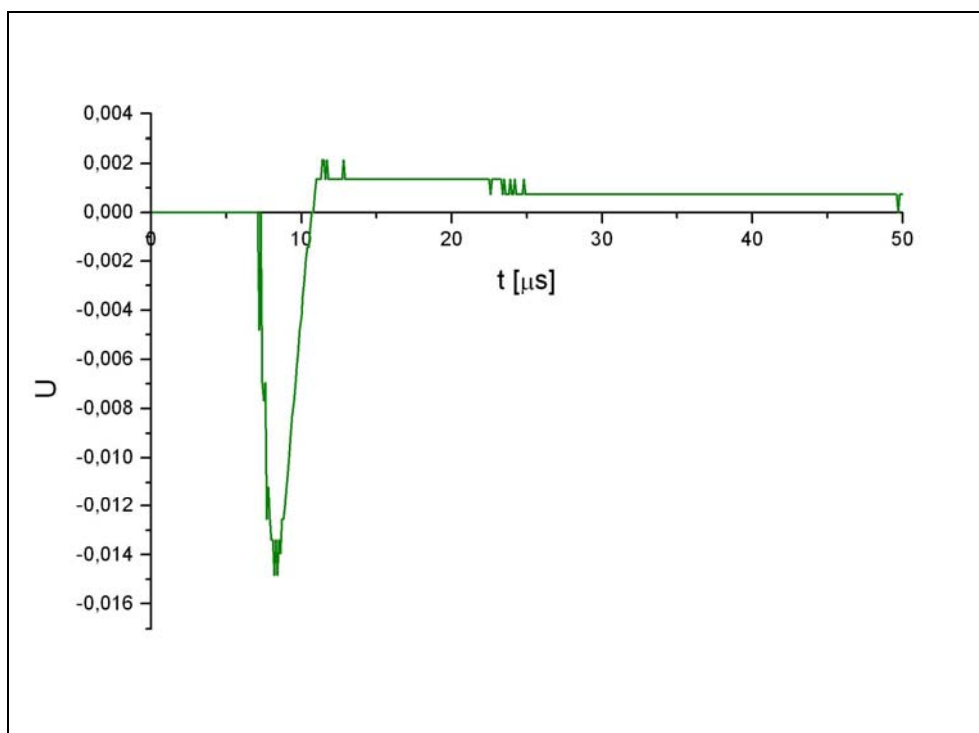
Zanemarujući mali drugi maksimum, dovoljno je odrediti I_{max0} na osnovu jednačine:

$$I_{max0} = \frac{U}{L\omega} e^{-\frac{\alpha T}{4}} \quad (4.13)$$

Tako računski određena vrednost jačine struje pražnjenja pri kvaziperiodičnom prigušenom režimu iznosi:

$$I_{max0} = 33,5 \text{ kA}$$

Vezivanjem otpora prigušenja prigušuju se oscilacije kola, i ostaje praktično samo prvi maksimum struje. Međutim, pošto se vrednost otpora ipak malo razlikuje od potrebnog R_c , kolo nije u potpunosti kritički prigušeno, već postoji izvestan maksimum struje, odnosno napona suprotnog polariteta (Slika 4.6).



Slika 4.6 Oscilogram kritično prigušenog oscilovanja.

Prvi maksimum jačine struje za prigušeni režim se dobija računanjem vrednosti otpora prigušenja u ukupan otpor kola i korišćenjem jednačine (4.9).

$$I_{max} = \frac{2U}{R} \frac{1}{e} = 20,71 \text{ kA}$$

Iz dobijenog rezultata ali i sa grafika se vidi, da je struja pražnjenja pri kritično prigušenom režimu, tj. kada je u kolu vezan dodatni otpornik od 0.3Ω , manja od struje za kvaziperiodično prigušeni režim. To znači da prisustvo ovog otpornika u kolu snižava jačinu struje pražnjenja, tj. energiju koja se predaje radnom gasu.

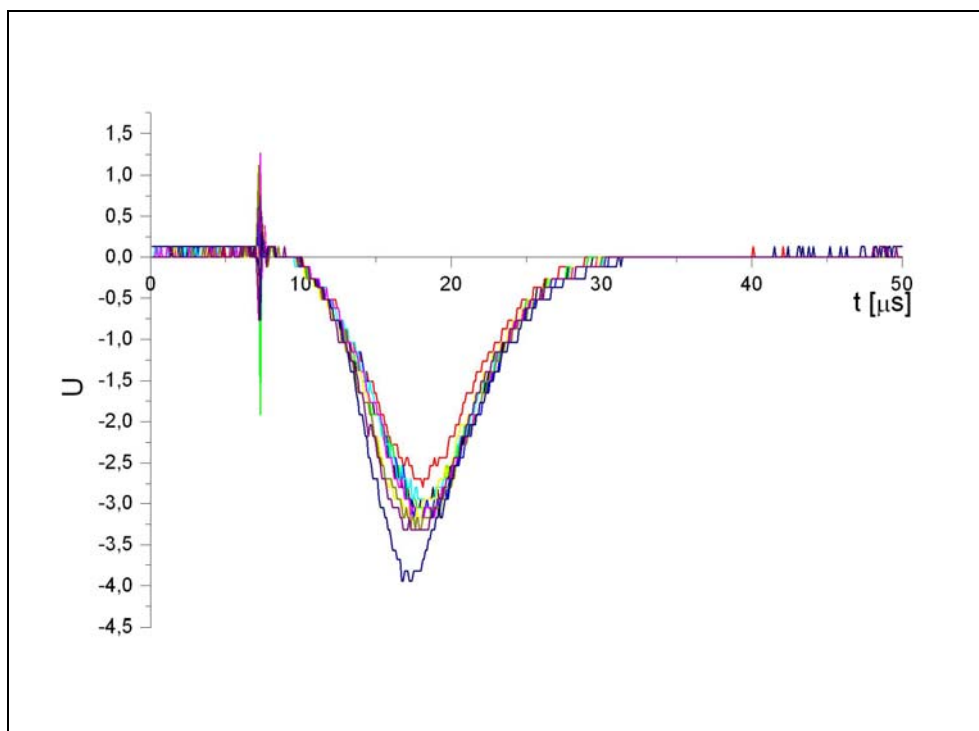
Sa jedne strane cilj je da se dobije što veća struja da bi interakcija između povratnog voda i struje pražnjenja bila veća, pa time da se postigne veći stepen jonizacije. Međutim, sa druge strane, potrebno je da se dobiju prigušene oscilacije. Prema tome, treba da se nađe neki kompromis između ova dva zahteva. Na osnovu grafika se vidi, da je jedno od mogućih rešenja povećanje napona, usled čega se dobija veća jačina struje uz prigušene oscilacije.

Zaključak

Cilj ovog rada je bila zamena visokonaponskog prekidača u kolu za pražnjenje T-cevi u Laboratoriji za fizičku elektroniku Instituta za fiziku. Prethodno korišćeni ignitron [6] zamenjen je tiratronom tipa TDI1-150k/25 [4].

Pri zameni morali su se rešiti sledeći problemi:

- premeštanje tiratrona na negativnu elektrodu (ignitron je visokonaponsku struju prekidao u pozitivnom delu kola, dok tiratron radi u negativnom).
- konstruisanje električnog kola da bi postigli kompatibilnost između ulaza upravljačke jedinice PB-2D i izlaza komparatora (za iniciranje ignitrona koristio se pozitivan napon komparatora od 400V, dok ulaz upravljačke jedinice zahteva pozitivan napon od 10V do 15V).



Slika 5 Optički signali sa monohromatora

Takođe, trebalo se voditi računa da posle zamene budu i dalje ispunjeni osnovni zahtevi električnog kola za okidanje T-cevi, kao što su:

- kritično prigušen režim rada (mali inverzni napon),
- vremenska ponovljivost (reproducibilnost),
- pouzdanost.

Provera ovih zahteva urađena je snimanjem više oscilograma kritično prigušenog oscilovanja slika 4.6, i više optičkih signala sa monohromatora, slika 5.

Ispunjenost prvog zahteva vidi se na slici 4.6, gde se lako uočava da je inverzni napon zanemarujući u odnosu na direktni.

Vremensku ponovljivost (reproducibilnost) može se videti na slici 5., gde je simultano prikazan deset optičkih signala sa monohromatora. Ispunjenost ovog uslova vidi se iz maksimuma krive, koji se za datu talasnu dužinu uvek javlja nakon određenog vremenskog intervala posle okidanja tiratrona.

Pouzdanost sistema proveravana je tokom snimanja ovih oscilograma, tako što se pratio i upoređivao napon okidanja tiratrona. Pošto je ustanovljeno da tiratron uvek provede na istom, zadatom naponu i da nema struje curenja preko otvorenog tiratrona, zaključeno je da je i ovaj uslov ispunjen.

Literatura

1. John Pasley, Pulse Power Switching Devices - An Overview (1996)
2. Hydrogen Thyratrons English Electric Valve Company LTD, FX1/5. June 1964
3. <http://www.e2v.com/download.cfm?type=document&document=613>
4. <http://www.pulsetech.ru/images/pdf/tdi1-50k35.pdf>
5. D. Bulajić, Diplomski rad, Prirodno-matematički fakultet Univerziteta u Novom Sadu (1998)
6. B. Malešević, Diplomski rad, Prirodno-matematički fakultet Univerziteta u Novom Sadu (1996)
7. Z. Mijatović, S. Đurović, Osnovi elektronike i digitalne elektronike, Prirodno-matematički fakultet Univerziteta u Novom Sadu (2000)
8. R. Kobilarov, Predavanja iz fizike jonizovanih gasova, neautorizovana skripta
9. B. Miljević, Diplomski rad, Prirodno-matematički fakultet Univerziteta u Novom Sadu (2007)
10. Gajo, T., Diplomski rad, Prirodno-matematički fakultet Univerziteta u Novom Sadu (2005)

BIOGRAFIJA



Rođen sam 15. februara 1977 godine u Bečeju. Osnovnu školu i gimnaziju opšteg smera završio sam u rodnom gradu. Nakon gimnazije 1996. godine upisao sam Prirodno-matematički Fakultet u Novom Sadu, smer Diplomirani fizičar.

UNIVERZITET U NOVOM SADU
PRIRODNO-MATEMATIČKI FAKULTET

KLJUČNA DOKUMENTACIJSKA INFORMACIJA

Redni broj:

RBR

Identifikacioni broj:

IBR

Tip dokumentacije:

Monografska dokumentacija

TD

Tip zapisa:

Tekstualni štampani materijal

TZ

Vrsta rada:

Diplomski rad

VR

Autor:

Zoltan Nađ, 228/96

AU

Mentor:

Dr Božidar Vujičić, redovni profesor

MN

Naslov rada:

Električne osobine unapređenog sistema za pražnjenje u T-cevi

NR

Jezik publikacije:

srpski (latinica)

JP

Jezik izvoda:

srpski/engleski

JI

Zemlja publikovanja:

Srbija

ZP

Uže geografsko područje:

Vojvodina

UGP

Godina:

2007

GO

Izdavač:

Autorski reprint

IZ

Mesto i adresa:

Prirodno-matematički fakultet, Trg Dositeja Obradovića 4, Novi Sad

MA

Fizički opis rada:

6/28/4/9/4/0

FO

Naučna oblast:

Fizika

NO

Naučna disciplina:

Fizika atoma, molekula i jonizovanog gasa

ND

Predmetna odrednica/ ključne reči

Tiratron, komparator, visokonaponsko pražnjenje

PO

UDK

Čuva se:

Biblioteka departmana za fiziku, PMF-a u Novom Sadu

ČU

Važna napomena:

nema

VN

Izvod:

U radu je opisan tiratron kao prekidački element u sistemu jakostrujnog i visokonaponskog pražnjenja.

IZ

Datum prihvatanja teme od NN veća:

DP

Datum odbrane:

DO

Članovi komisije:

KO

Predsednik:

Dr Zoran Mijatović, redovni profesor

član:

Dr Božidar Vujičić, redovni profesor

član:

Dr Srđan Rakić, docent

UNIVERSITY OF NOVI SAD
FACULTY OF SCIENCE AND MATHEMATICS

KEY WORDS DOCUMENTATION

Accession number:

ANO

Identification number:

INO

Document type:

Monograph publication

DT

Type of record:

Textual printed material

TR

Content code:

Final paper

CC

Author:

Zoltan Nagy, 228/96

AU

Mentor/comentor:

Dr Božidar Vujičić, full professor

MN

Title:

The electrical features of advanced system for T-tube discharge

TI

Language of text:

Serbian (Latin)

LT

Language of abstract:

English

LA

Country of publication:

Serbia

CP

Locality of publication:

Vojvodina

LP

Publication year:

2007

PY

Publisher:

Author's reprint

PU

Publication place:

Faculty of Science and Mathematics, Trg Dositeja Obradovića 4,
Novi Sad

PP

Physical description:

6/28/4/9/4/0

PD

Scientific field:

Physics

SF

Scientific discipline:

Physics of Atoms, Molecules and Ionized Gases

SD

Subject/ Key words:

Thyratron, comparator, high voltage discharge

SKW

UC

Holding data:

Library of Department of Physics, Trg Dositeja Obradovića 4

HD

Note:

none

N

Abstract:

In this work, use of thyatron as fast swithcing element for high current and high voltage discharge is described.

AB

Accepted by the Scientific Board:

ASB

Defended on:

DE

Thesis defend board:

DB

President:

Dr Zoran Mijatović, full professor

Member:

Dr Božidar Vujičić, full professor

Member:

Dr Srđan Rakić, assistant professor